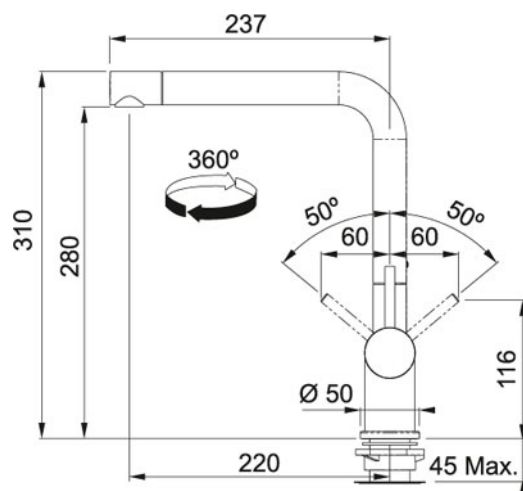


FN 6100 Bez sprchy Chrom-Fragranit Pískový melír |

115.0373.809

FAMILY : Kuchyňské baterie a dávkovače sap. | SERIE : FN 6100 | MODEL : Bez sprchy | INSTALLATION TYPE : Tlakové |
FINISH : Chrom-Fragranit Pískový melír | FINISH : Chrom-Fragranit Pískový melír



TECHNICKÉ ÚDAJE

Verze	Bez sprchy
Výška	310,00 mm
Otočná	360 °
Typ	Keramická kartuš
Montážní otvor	Ø 35 mm