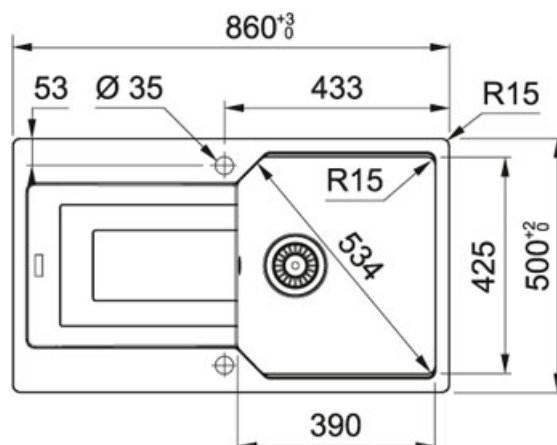


## Urban FrAGRanit Grafit | 114.0582.823

FAMILY : Dřezy | SERIE : Urban | MODEL : UBG 611-86 | FINISH : FrAGRanit Grafit | INSTALLATION TYPE : Horní montáž



Nový systém montáže pomocí přichytek Fast-fix

### TECHNICKÉ ÚDAJE

Houbka dřezu	220,00 mm
Rozměr dřezu	390,00 mm
Rozměr dřezu	425,00 mm
Délka	860,00 mm
Šířka	500,00 mm
Výřez	824,00 mm
Výřez	464,00 mm
Spodní skříňka	500,00 mm
Ventil	3 1/2" sítkový
Rádus	R: 20 mm
Odkapová plocha	Reverzibilní

# Urban Fragranit Grafit | 114.0582.823

FAMILY : **Dřezy** | SERIE : **Urban** | MODEL : **UBG 611-86** | FINISH : **Fragranit Grafit** | INSTALLATION TYPE : **Horní montáž**

---

## DOPORUČENÉ PRODUKTY

---



---

112.0530.238

---



---

112.0007.715

---