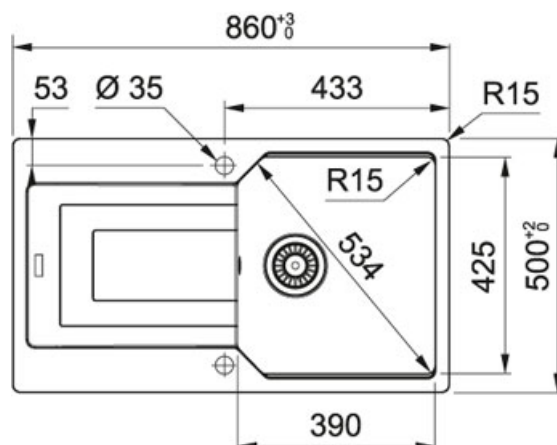


Urban FrAGRanit Bílá-led | 114.0582.825

FAMILY : Dřezy | SERIE : Urban | MODEL : UBG 611-86 | FINISH : FrAGRanit Bílá-led | INSTALLATION TYPE : Horní montáž



Nový systém montáže pomocí přichytek Fast-fix

TECHNICKÉ ÚDAJE

Hlubka dřezu	220,00 mm
Rozměr dřezu	390,00 mm
Rozměr dřezu	425,00 mm
Délka	860,00 mm
Šířka	500,00 mm
Výřez	824,00 mm
Výřez	464,00 mm
Spodní skříňka	500,00 mm
Ventil	3 1/2" sítkový
Rádus	R: 20 mm
Odkapová plocha	Reverzibilní

Urban Fragranit Bílá-led | 114.0582.825

FAMILY : **Dřezy** | SERIE : **Urban** | MODEL : **UBG 611-86** | FINISH : **Fragranit Bílá-led** | INSTALLATION TYPE : **Horní montáž**

DOPORUČENÉ PRODUKTY



112.0530.238



112.0007.715
